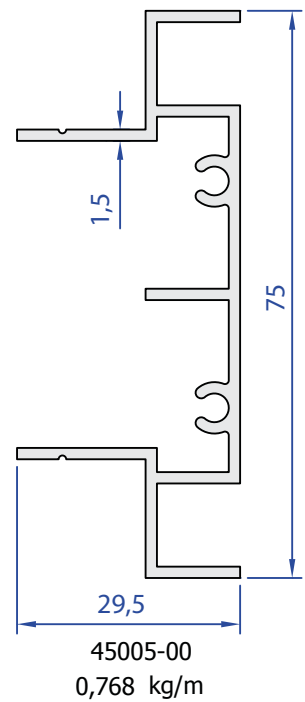
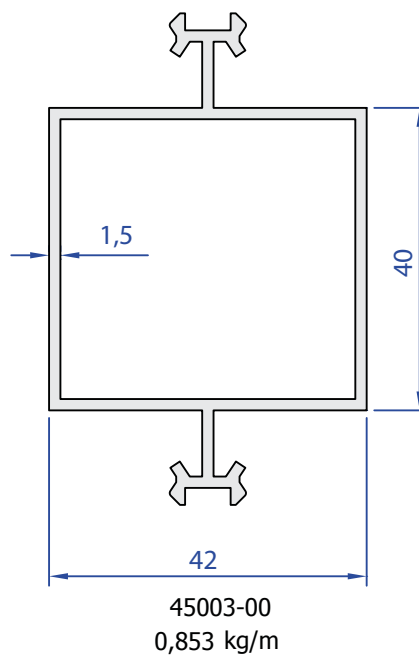
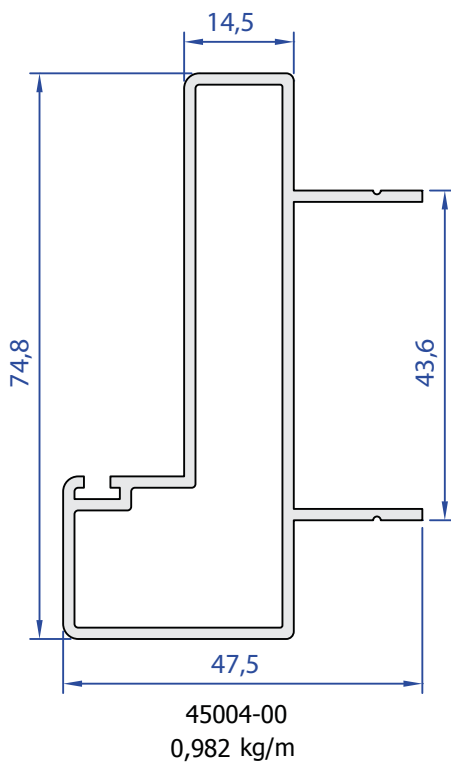
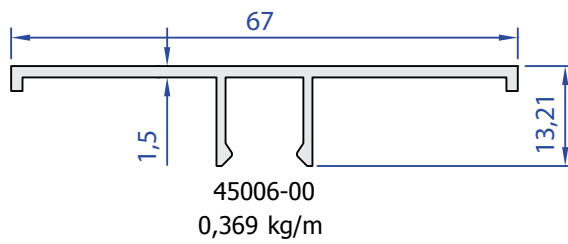
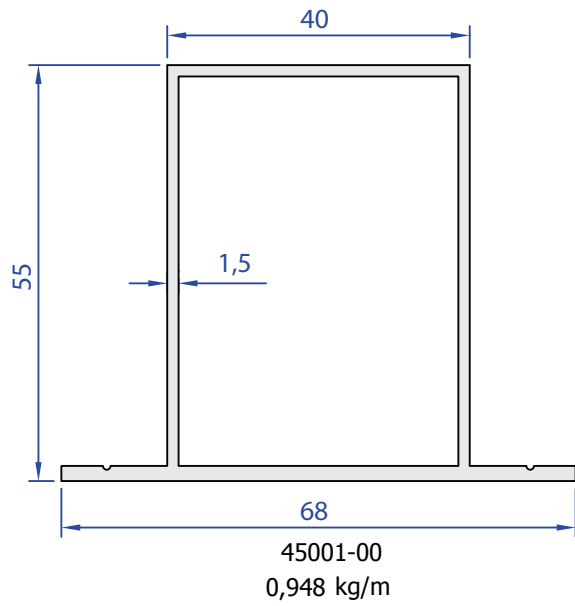
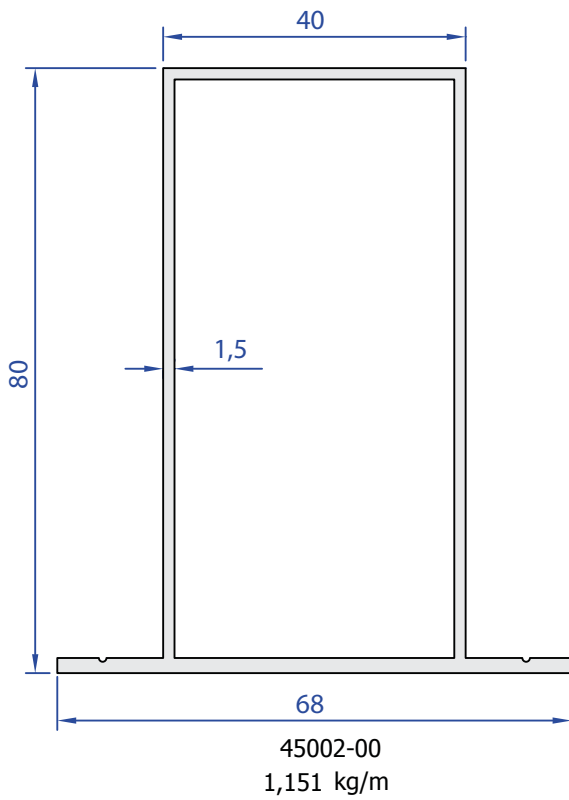
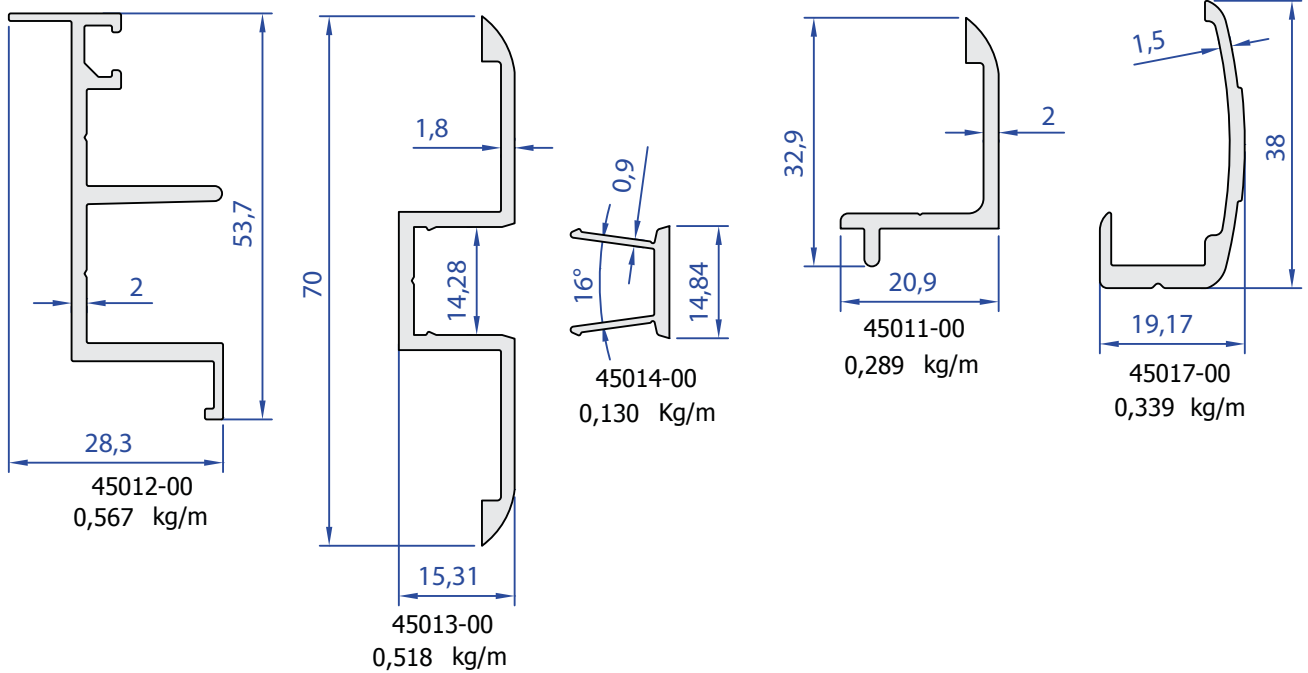
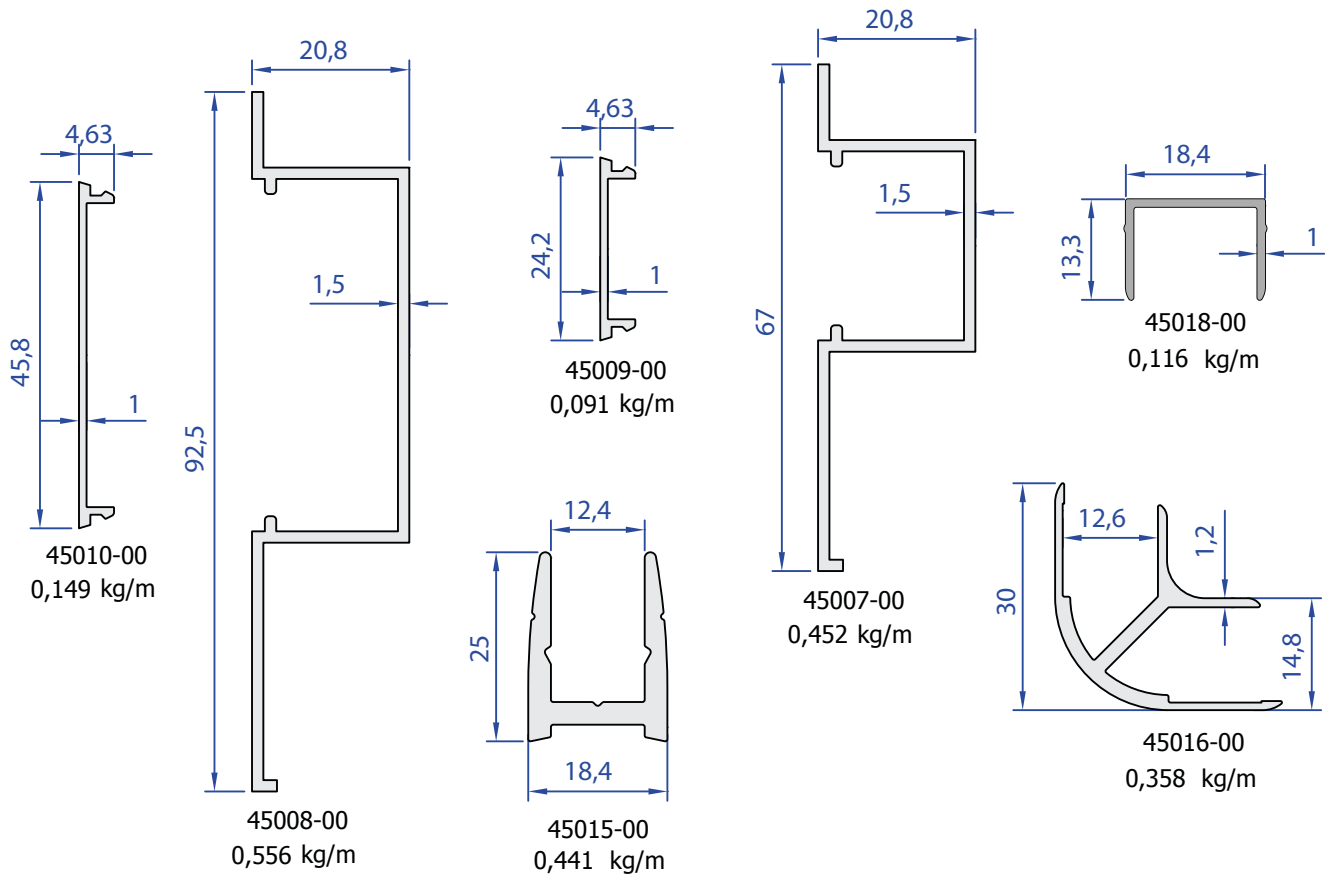
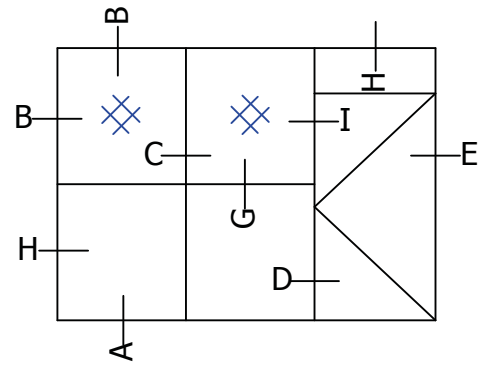


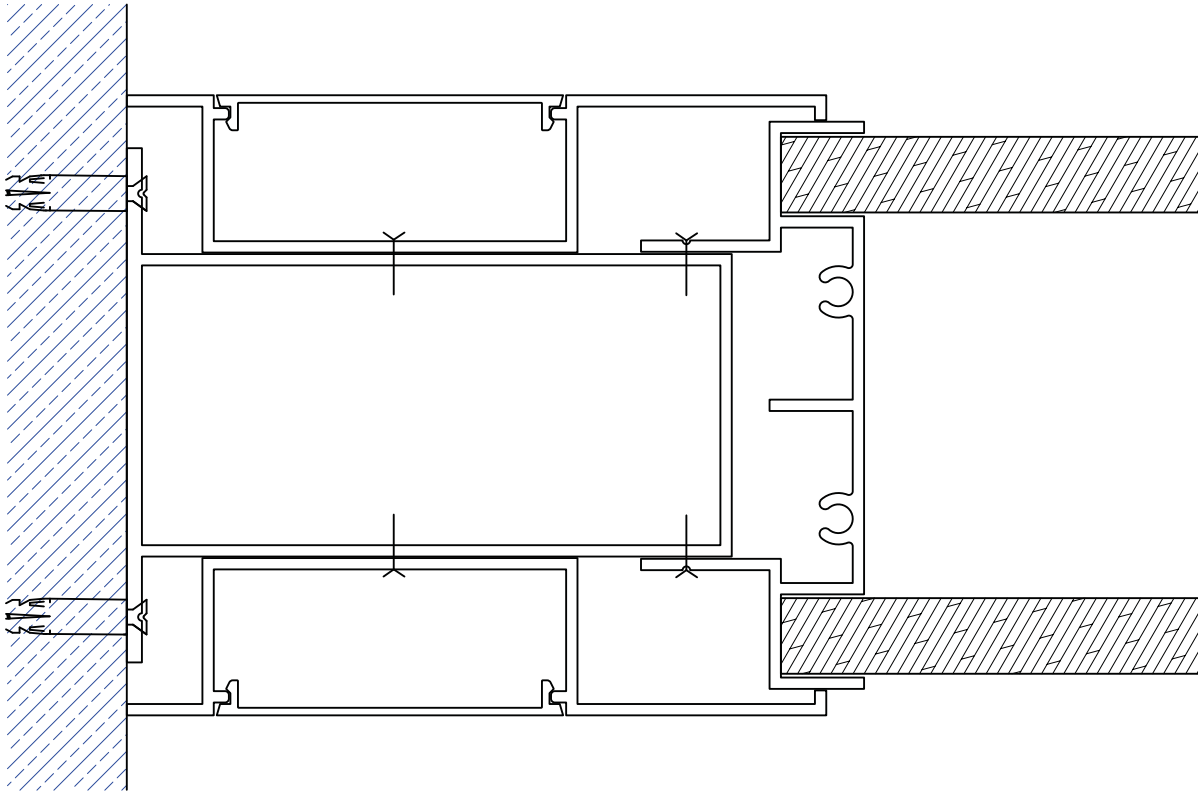
**PROFILET E SISTEMIT
MUR NDARËS**



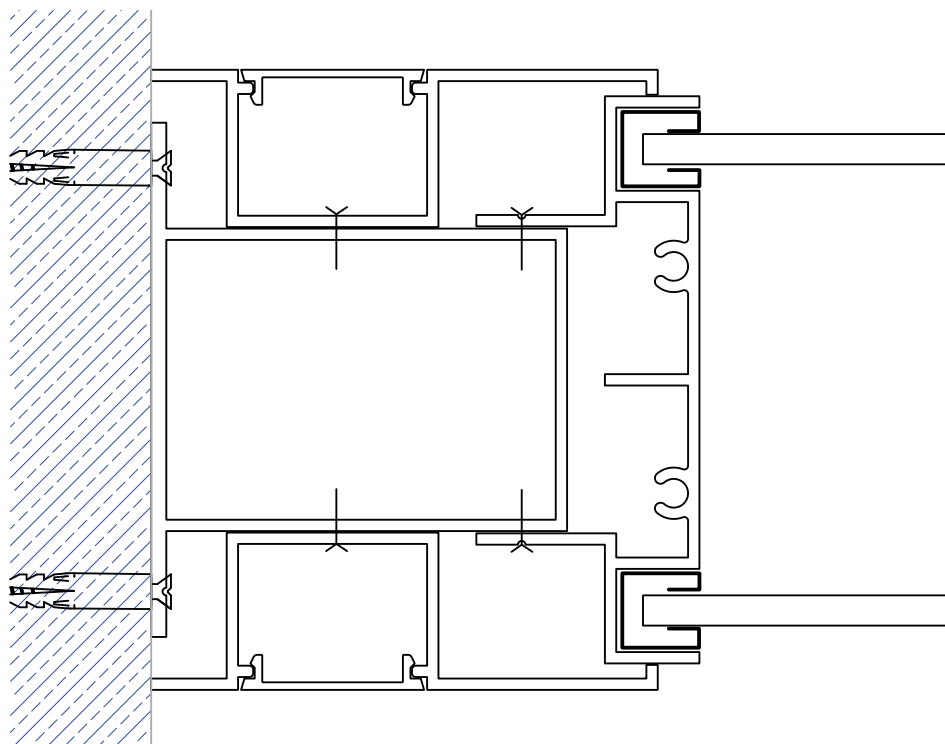


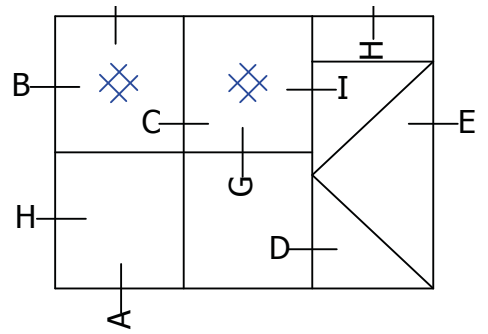


PJESA A

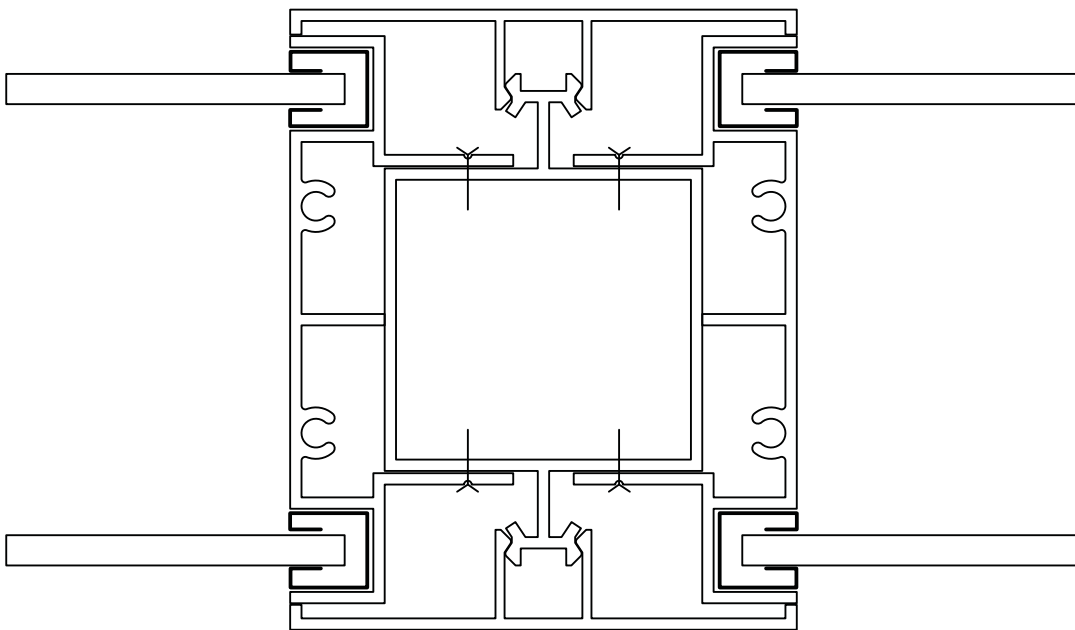


PJESA B

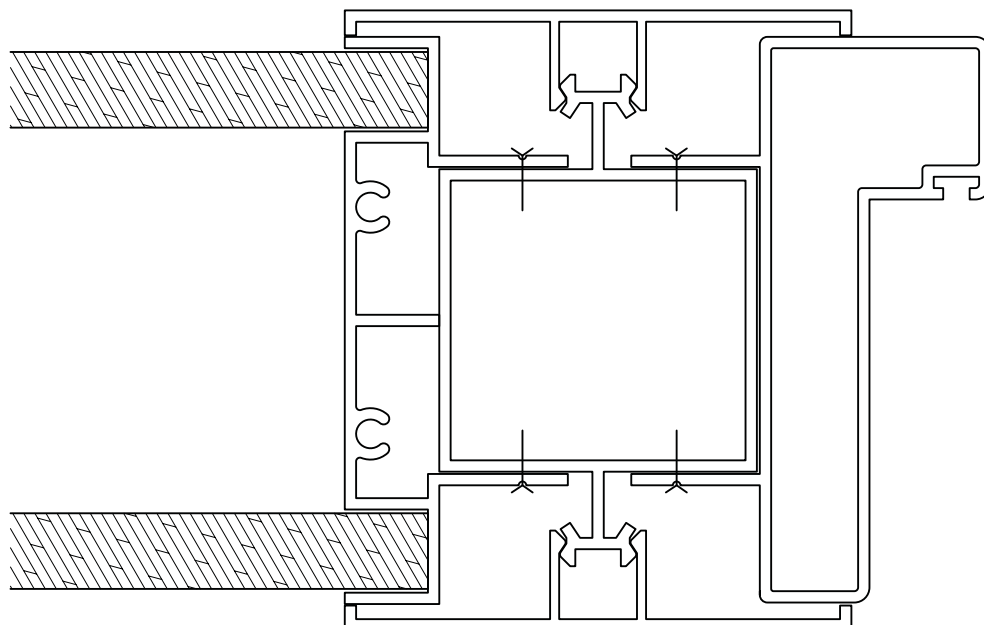


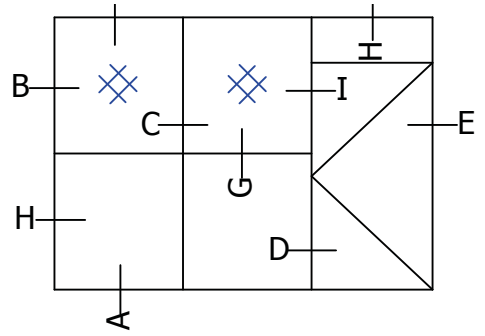


PJESA C

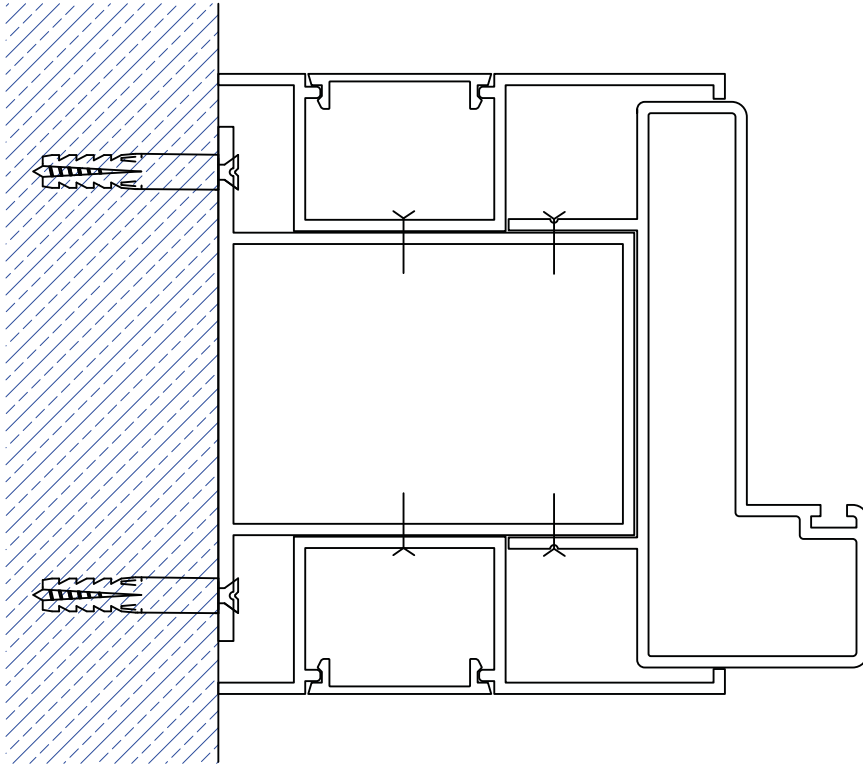


PJESA D

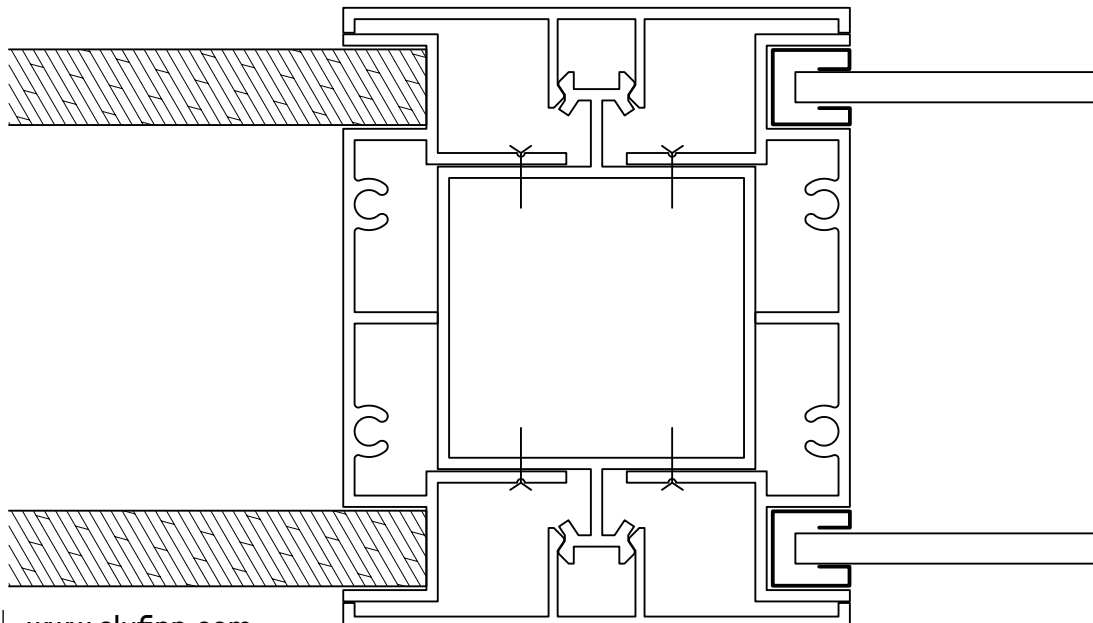


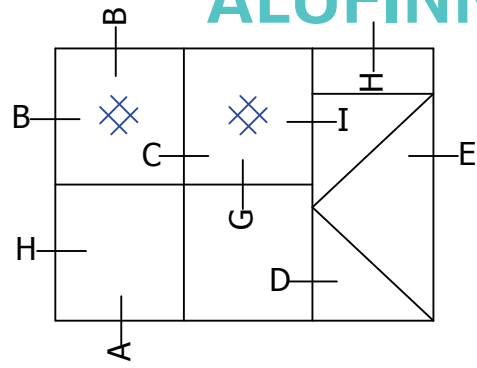


PJESA E

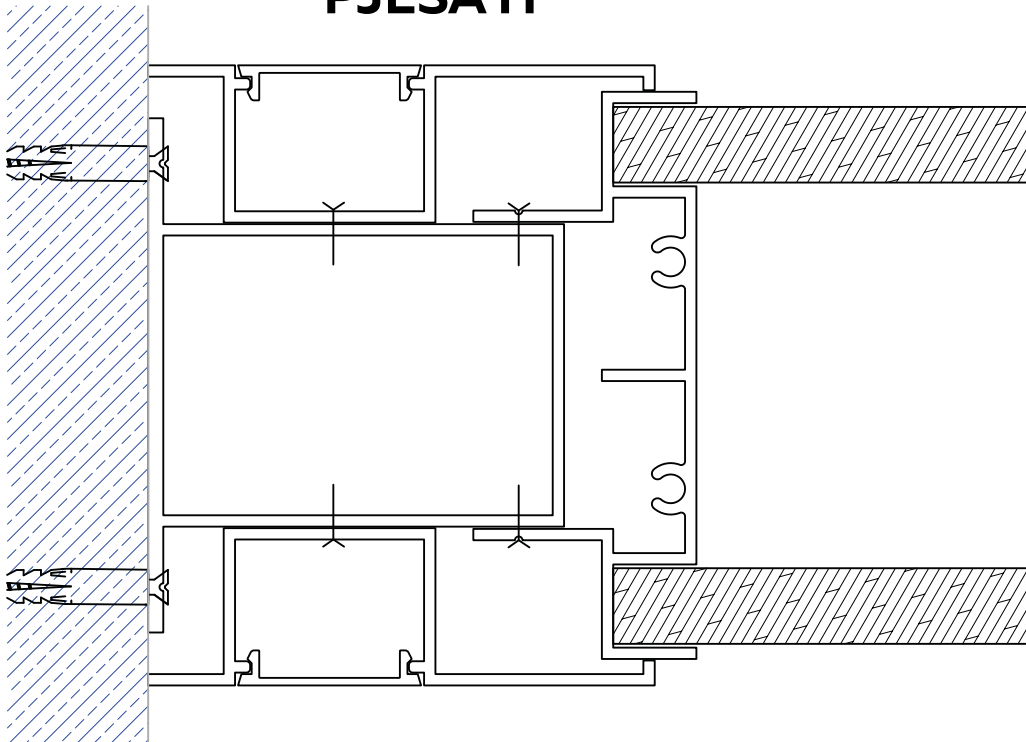


PJESA G

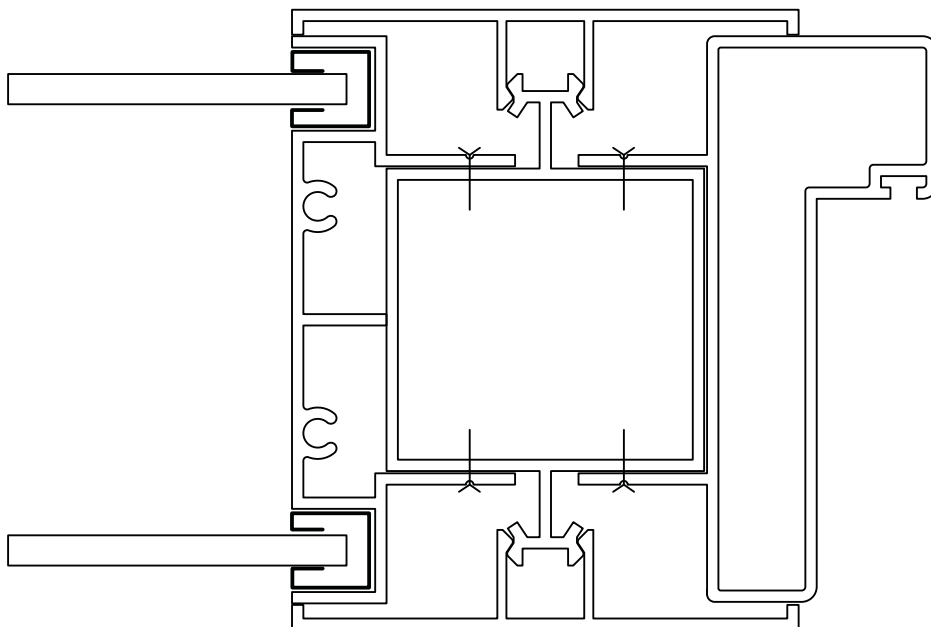


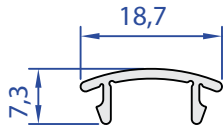


PJESA H

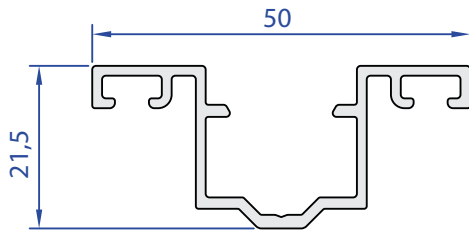


PJESA I

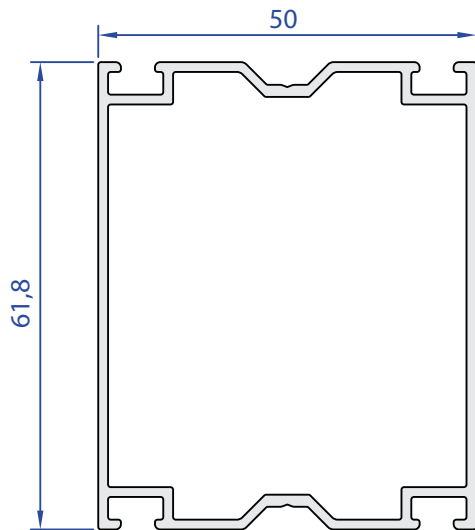




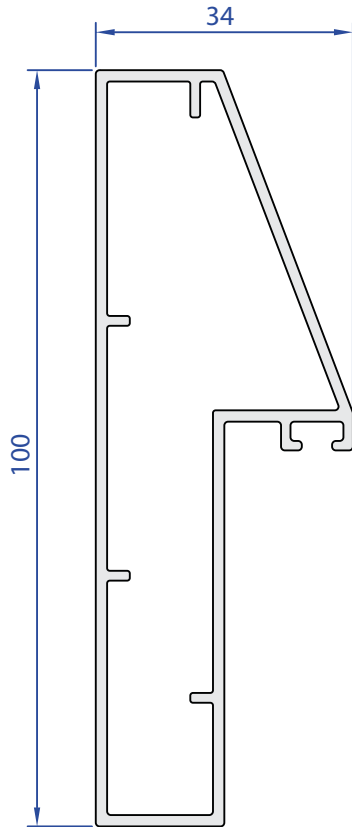
45083-00
0,100 Kg/m



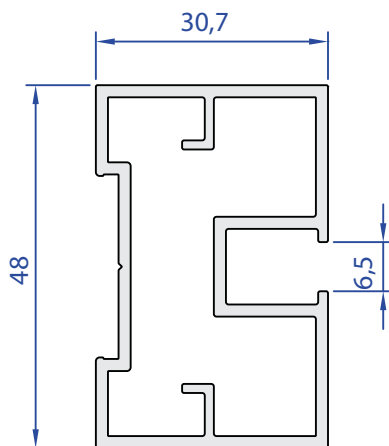
45082-00
0,430 Kg/m



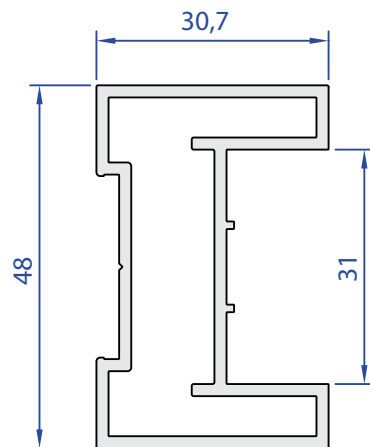
45084-00
0,894 Kg/m



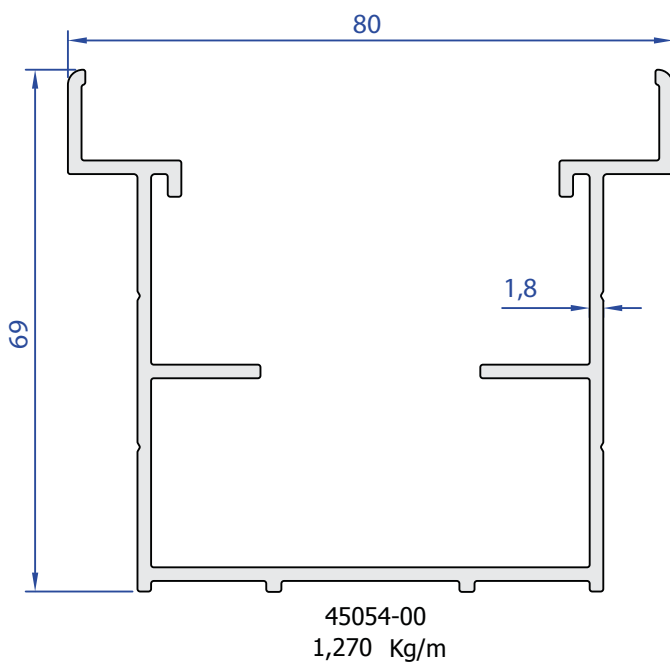
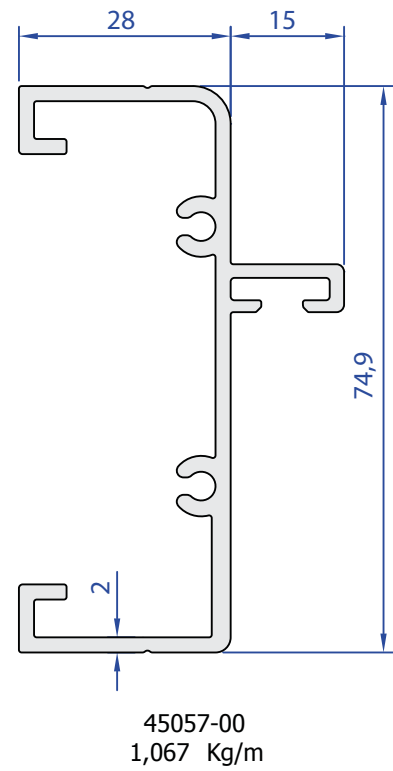
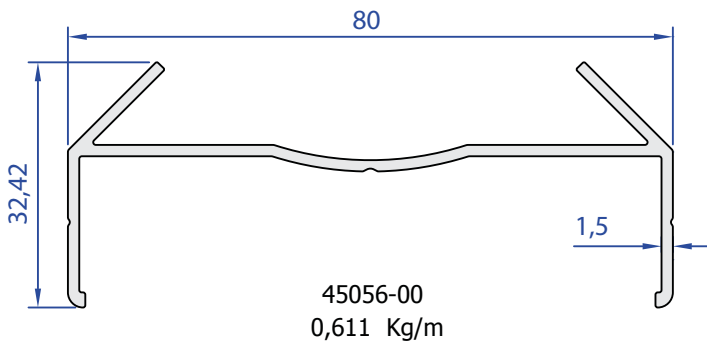
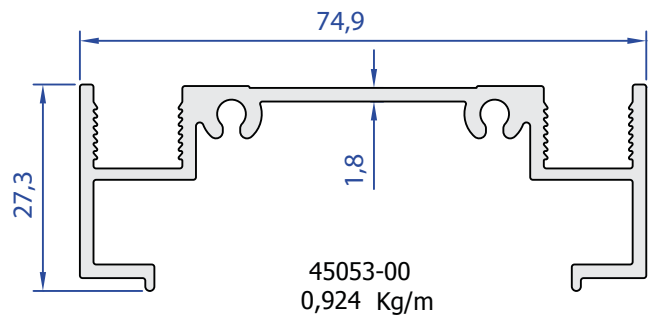
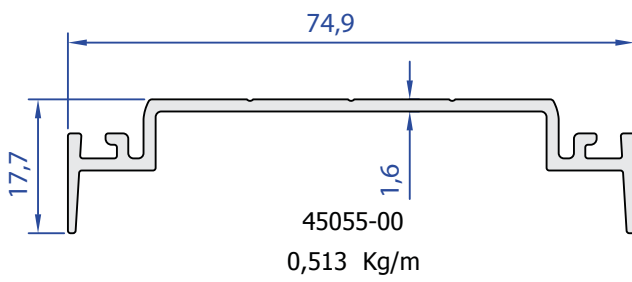
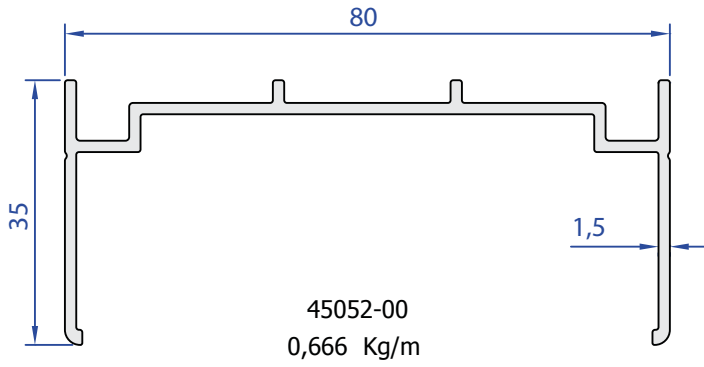
45087-00
1,093 Kg/m

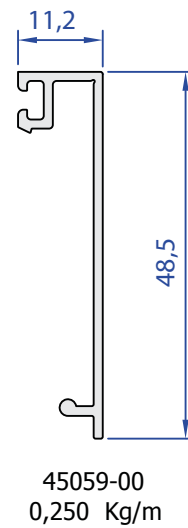
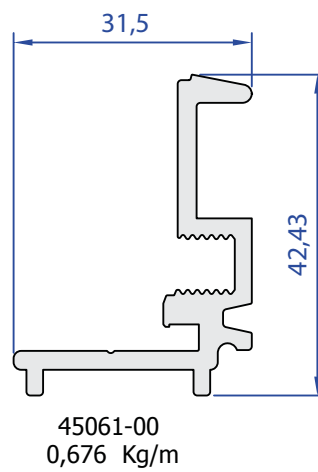
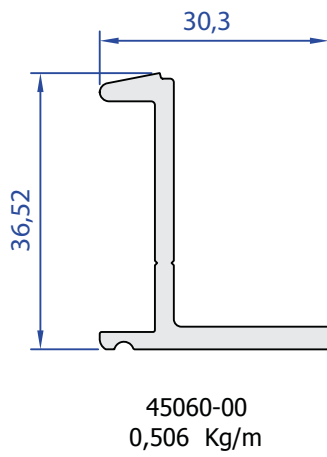
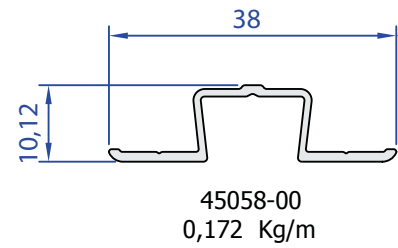
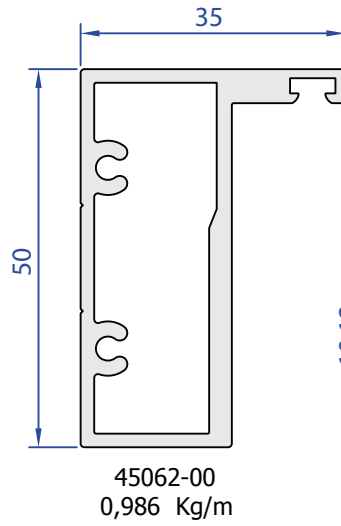
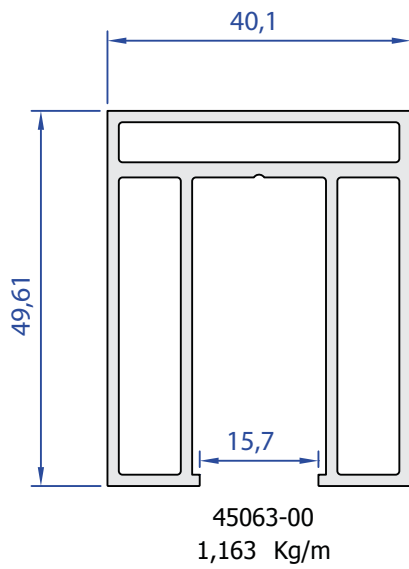


45086-00
0,875 Kg/m



45085-00
0,829 Kg/m





ALUFINN 